

МИНИСТЕРСТВО НАУКИ И ВЫСШЕГО ОБРАЗОВАНИЯ РОССИЙСКОЙ ФЕДЕРАЦИИ
**ИНСТИТУТ ТЕХНОЛОГИЙ (ФИЛИАЛ) ФЕДЕРАЛЬНОГО
ГОСУДАРСТВЕННОГО БЮДЖЕТНОГО ОБРАЗОВАТЕЛЬНОГО
УЧРЕЖДЕНИЯ ВЫСШЕГО ОБРАЗОВАНИЯ
«ДОНСКОЙ ГОСУДАРСТВЕННЫЙ ТЕХНИЧЕСКИЙ
УНИВЕРСИТЕТ»
В Г. ВОЛГОДОНСКЕ РОСТОВСКОЙ ОБЛАСТИ**

(Институт технологий (филиал) ДГТУ в г. Волгодонске)



УТВЕРЖДАЮ

Директор

И.В. Столяр

«26» апреля 2022 г.

Методические указания
по дисциплине
«Механика жидкости и газа»
для обучающихся по направлению подготовки
15.03.05 Конструкторско-технологическое обеспечение
машиностроительных производств
профиль Технология машиностроения
2022 года набора

Волгодонск
2022

Лист согласования

Методические указания по дисциплине «Механика жидкости и газа»
составлены в соответствии с требованиями Федерального государственного
образовательного стандарта высшего образования по направлению
подготовки (специальности)
15.03.05 Конструкторско-технологическое обеспечение
машиностроительных производств

Рассмотрены и одобрены на заседании кафедры «ТСиИТ» протокол № 9 от
«26» апреля 2022 г.

Составитель:

доцент кафедры ТС и ИТ, к.т.н. С.Н.Алехин

ОГЛАВЛЕНИЕ

Лабораторная работа № 1	4
Лабораторная работа № 2	9

Лабораторная работа №1

Тема: Гидростатическое давление и его свойства. Измерение давления

Цель: Изучить прибор для измерения давления (стрелочный деформационный манометр); определить относительную погрешность измерения при различных уровнях давления. Построить поправочную кривую.

Теоретические основы

Основными величинами гидравлики и пневматики являются давление p и расход (объемный) Q . Для успешного решения задач проектирования и эксплуатации гидравлических и пневматических систем необходимо хорошо представлять, что такое давление и расход, какими они бывают, в чем и как их измеряют.

Давление – это напряжение, возникающее в жидкости или газе в результате действия сжимающих сил и сил трения.

Если система находится в состоянии покоя, то силы трения равны нулю. В этом случае давление иногда называют **гидростатическим**. Гидростатическое давление представляет собой не что иное, как напряжение сжатия. Важнейшим свойством гидростатического давления является его изотропность. Это означает, что давление в данной точке пространства во всех направлениях одинаково. В динамике из-за сил трения давление, строго говоря, изотропностью не обладает. Однако эта особенность при решении большинства прикладных инженерных задач не учитывается.

Различают давление среднее и давление в точке. Чаще всего используют среднее давление, которое равно

$$p = \frac{F}{A}, \quad (1.1)$$

где F – сила сжатия, приходящаяся на поверхность площадью A .

Давление бывает абсолютным $p_{\text{абс}}$, избыточным $p_{\text{изб}}$ и вакуумметрическим $p_{\text{вак}}$ (рисунок 1).

Абсолютное давление $p_{\text{абс}}$ отсчитывается от абсолютного нуля, за который принято давление в пустоте. Абсолютное давление может быть только положительным.

Избыточное давление $p_{\text{изб}}$ отсчитывается от нуля, за который принято атмосферное давление p_a .

Вакуумметрическое давление меньше атмосферного и отсчитывается от атмосферного $p_{\text{вак}}$.

Величина атмосферного давления p_a зависит от ряда факторов: высоты над уровнем моря, погодных условий и др.

При решении большинства инженерных задач атмосферное давление p_a можно считать постоянной величиной, равной 0,1 МПа (750 мм рт. ст.). Поскольку большинство объектов находится в условиях атмосферного давления, то чаще всего на практике используют избыточное давление.

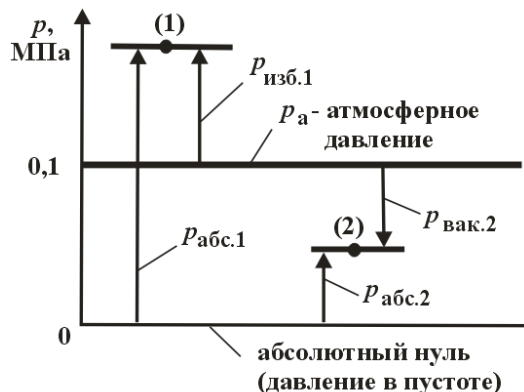


Рисунок 1- Виды давлений

Связь избыточного и абсолютного давления устанавливается следующим выражением:

$$p_{\text{изб}} = p_{\text{абс}} - p_{\text{а}} \quad (1.2)$$

Т.к. $p_{\text{абс}} < p_{\text{а}}$ (отрицательным избытком над атмосферой, вакуумом)
Вакуумметрическое давление:

$$p_{\text{вак}} = p_{\text{а}} - p_{\text{абс}} \quad (1.3)$$

Предположим, что давление в системе соответствует точке 1 (см. рисунок 1). Это давление можно характеризовать абсолютным давлением – $p_{\text{абс.1}}$, а также избыточным давлением – $p_{\text{изб.1}}$.

Как видно из рисунка 1, давление $p_{\text{абс.1}}$ больше $p_{\text{изб.1}}$ на величину атмосферного давления, то есть на 0,1 МПа. В точке 2 абсолютное давление $p_{\text{абс.2}}$ меньше атмосферного. Поэтому давление в точке 2 можно характеризовать следующими давлениями: абсолютным $p_{\text{абс.2}}$ или вакуумметрическим $p_{\text{вак.2}}$. Связь между ними устанавливается выражением (1.3). Как видно из рисунка 1, вакуумметрическое давление может изменяться в пределах 0...0,1 МПа. Абсолютному нулю соответствует давление $p_{\text{вак}} = 0,1$ МПа.

Приборы для измерения давления весьма разнообразны. Они классифицируются по различным признакам.

По характеру измеряемой величины приборы разделяют на группы:

- Приборы для измерения атмосферного давления $p_{\text{ат}}$ — *барометры*.
- Приборы для измерения разности абсолютного и атмосферного давлений, т.

е.

избыточного давления $p_{\text{и}}$ и вакуума $p_{\text{в}}$.

- приборы, измеряющие избыточное давление, называют *манометрами*;
- приборы, измеряющие вакуум, — *вакуумметрами*.
- приборы, которыми можно измерять избыточное давление и вакуум, называют *мановакуумметрами*.

- Приборы для измерения абсолютного давления p — *манометры абсолютного давления*. Абсолютное давление можно измерять также с помощью барометра и манометра, если измеряемое давление больше атмосферного ($p = p_{\text{ат}} + p_{\text{и}}$), а также барометра и вакуумметра, если измеряемое давление меньше атмосферного ($p = p_{\text{ат}} - p_{\text{в}}$). Манометры абсолютного давления обычно применяют для измерения малых абсолютных давлений.

- Приборы для измерения разности давлений — *дифференциальные манометры*.

- Приборы для измерения малого избыточного давления и вакуума — *микроманометры*.

По принципу действия различают приборы жидкостные, пружинные, поршневые, электрические, комбинированные:

- К *жидкостным* относятся приборы, основанные на гидростатическом принципе действия, заключающимся в том, что измеряемое давление уравновешивается давлением, создаваемым весом столба жидкости, высота которого служит мерой давления.

- Действие *пружинных* манометров основано на применении закона Гука. Сила давления деформирует упругий элемент прибора — пружину, которая может представлять собой полую трубку, мембрану, сильфон и т. п. Деформация упругого

элемента, вызванная давлением, по закону Гука пропорциональна давлению и служит его мерой.

- В основу измерения давления *поршневыми* приборами положен закон равновесия твердого тела, находящегося под воздействием жидкости. Сила измеряемого давления жидкости, приложенная к поршню прибора, уравнивается внешней силой, величина которой служит мерой давления. В том случае, когда внешней силой является вес грузов, нагружающих поршень, приборы называются *грузопоршневыми*.

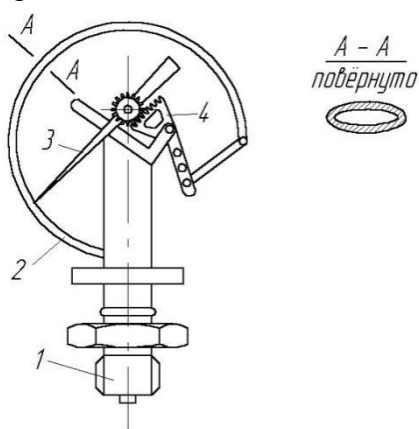
- Действие *электрических* приборов основано на использовании пропорциональности между изменением некоторых электрических свойств материалов и изменением давления.

- Например, омическое сопротивление некоторых сплавов пропорционально давлению окружающей среды; это свойство используется при измерении высоких давлений. Величина электрических зарядов, появляющихся на поверхности кристаллического диэлектрика при сжатии и растяжении кристалла, пропорциональна действующему давлению; это свойство используется при измерении быстропеременных давлений.

- К *комбинированным* относятся приборы, принцип действия которых носит смешанный характер (например, электромеханические приборы).

Манометры разделяют на классы по точности. Установлены следующие классы точности приборов для измерения давления: 0,005; 0,02; 0,05; 0,1; 0,2; 0,4; 0,5; 1,0; 2,0; 2,5; 4,0; 6,0. Приборы классов точности 0,5 - 6 используют как рабочие, классов 0,005 - 0,4 - как образцовые.

Основными характеристиками приборов, измеряющих давление, являются класс точности, диапазон измеряемых давлений, чувствительность, линейность и быстродействие.



Чувствительным элементом манометра (рис 2) является изогнутая латунная трубка эллиптического сечения 2, один конец которого соединен с подводным штуцером 1, а другой запаян. Под действием давления эллиптическая трубка стремится распрямиться, при этом запаянный конец трубки через тягу и секторный механизм 4 перемещает под пружинную стрелку 3 на некоторый угол, пропорциональный измеряемому давлению.

Основным недостатком пружинных приборов является нестабильность их показаний, вызываемая рядом причин: упругим последствием деформируемого элемента; постепенным изменением упругих свойств этого

элемента; возможным возникновением остаточных деформаций в нем; износом передаточного механизма.

Указанный недостаток вынуждает периодически поверять пружинные приборы, чтобы подтвердить класс точности или определить поправки, компенсирующие систематические погрешности приборов.

Абсолютная погрешность измерений - это разность между значениями величины, полученной при измерении, и ее истинным значением, выражаемая в единицах измеряемой величины.

Относительная погрешность измерения - это отношение абсолютной погрешности к истинному значению измеряемой величины.

Предельная погрешность - диапазон погрешностей измерения, за который не должны выходить значения относительной погрешности.

Проверка пружинного манометра

Цель поверки определяется назначением прибора. Если прибор *технический*, то при поверке устанавливают принадлежность прибора к присвоенному ему классу точности. Класс точности удостоверяется клеймом на циферблате манометра.

Если прибор *лабораторный*, то целью поверки является *определение величин поправок Δp* , компенсирующих основную систематическую погрешность при различных показаниях p прибора. В этом случае результат поверки оформляют в виде графика (тарировочного) зависимости $\Delta p = f(p)$.

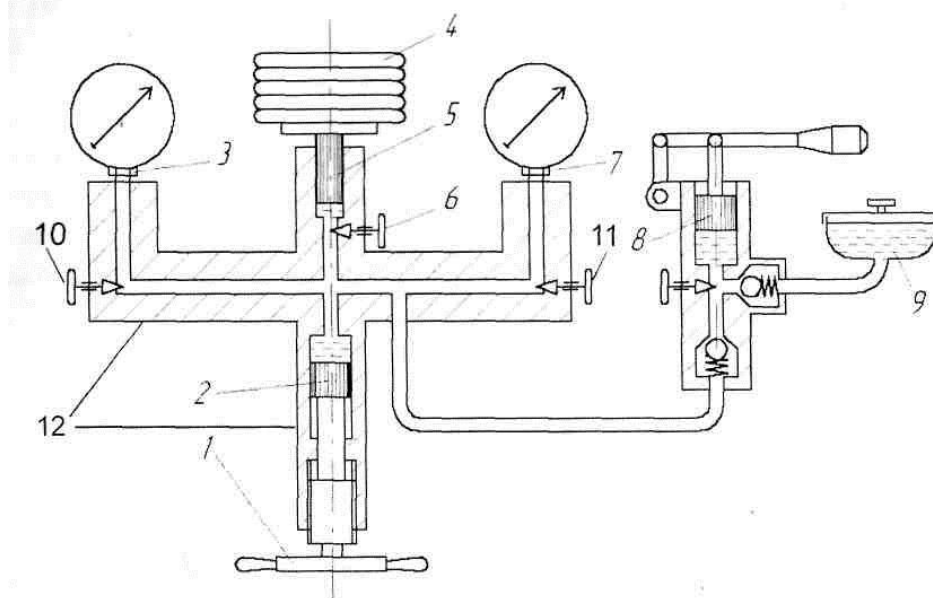


Рисунок 3. Схема установки для поверки пружинного манометра

Установка для поверки пружинного манометра (рис. 1.3) состоит из грузопоршневого манометра 12 с грузами 4 и вентилями 6, 10, 11 прессового устройства 2 с маховиком 1, двух присоединительных гнезд 3 и 7 для подключения поверяемого и образцового манометров, бачка 9 и ручного насоса 8.

При выполнении поверки пружинного манометра по показаниям образцового пружинного манометра необходимо соблюдать следующее:

- 1) установка должна располагаться в месте, свободном от вибраций;
- 2) температура в помещении не должна выходить за пределы 17-23°C;
- 3) перед поверкой манометров, предназначенных для измерения давления $p < 0,16$ Мпа

Мпа

(1,6 ат), из жидкости, заполняющей установку, необходимо удалить воздух; манометры для измерения давления $p < 0,16$ Мпа (1,6 ат) следует поверять на установке, заполненной воздухом;

4) включать и выключать приборы необходимо путем медленного открывания и закрывания кранов; отсчет показаний приборов должен производиться после легкого постукивания по прибору пальцем;

при отсчете луч зрения наблюдателя должен быть перпендикулярен циферблату

5) прибора и при этом проходить через указательный конец стрелки;

7) при поверке лабораторных и образцовых манометров показания

прибора должны отсчитываться с точностью до 0,1 деления шкалы.

4. Последовательность выполнения работы:

1. Поверяемый и образцовый прибор присоединяют к установке (см. рис. 3).

2. Перед началом работы поршень 2 должен находиться в положении, близком к крайнему выдвинутому, для чего открывают кран 6 и вращением маховика 1 поршень 2 устанавливают в крайнее левое положение. Цилиндр прессового устройства с помощью

ручного насоса 8 заполняют маслом, до того момента, когда плунжер 5 всплывет и расположится на уровне совмещения риски.

3. Назначают поверяемые точки шкалы прибора. Последние должны быть равномерно распределены по шкале. Число поверяемых точек зависит от класса точности прибора. Манометры классов 4 — 6 поверяют в трех точках, классов 1 — 2,5 в пяти, классов 0,5 и выше в десяти точках.

4. Груз, соответствующий давлению в первой точке, назначенной для поверки (вес груза определяют по поверочному свидетельству образцового грузопоршневого манометра), помещают на грузоприемную тарелку.

Под плунжером образцового грузопоршневого манометра создают давление p_0 , равное давлению в первой точке, назначенной для поверки. Для

этого поршень прессового устройства вводят в цилиндр (за счет вращения маховика) до положения, при котором плунжер всплывет и тарелка расположится на уровне совмещения риски (см. рис. 3).

5. Подключают образцовый манометр, для чего открывают кран (вентиль) 10. Фиксируют показания образцового манометра.

6. Поршень 2 устанавливают в крайнее левое положение и кран 10 закрывают.

7. Поршень прессового устройства вводят в цилиндр (за счет вращения маховика) до положения, при котором плунжер всплывет и тарелка расположится на уровне совмещения риски.

8. Подключают поверяемый манометр, для чего открывают кран 11. Фиксируют показания поверяемого манометра

9. Операции с 4 по 8 повторяют для всего ряда последовательно возрастающих давлений p_0 , соответствующих намеченным для поверки

10. точкам ($i = 1, \dots, n$).

11. По достижении максимального давления образцовый и поверяемый манометры выдерживают под давлением в течение 5 мин. Затем поверку производят при тех же, но последовательно снижающихся давлениях $p_{(k)}$.

10. Заполняют табл. 1

4. Ход работы.

Для изучения приборов измерения давления используется гидравлическая система стенда.

Последовательность выполнения лабораторной работы:

1. Закрывают краны **ВН2, ВН4, ВН5**, открыть кран **ВН3, ВН6, ВН7**.

2. Включить насос тумблером «Поддача воды».

3. Частично закрывая кран **ВН3** получить вычисленные значения давления и занести показания **МН1, МН2** в таблицу 1.

4. Вычислить среднее значение давления по двум измерителям, абсолютную и относительную погрешность каждого измерителя.

Таблица 1

№ изм	Показания образцового манометра P_{0i}	Показания поверяемого манометра			Абсолютная погрешность Δ_i	Действительная относительная погрешность δ_d	Класс точности прибора
		При повышении P_p	При понижении P_n	P_{cp}			

5. Контрольные вопросы

1. Абсолютное, избыточное и вакуумметрическое давление.

2. Приборы для измерения давления.
3. Признаки классификации приборов для измерения давления.
4. Основные характеристики приборов для измерения давления.
5. Принцип действия различных приборов для измерения давления.
6. Предельная, абсолютная и относительная погрешности.

6. Отчёт должен содержать

- 6.1 Наименование работы и тему
- 6.2 Цель работы
- 6.3 Необходимые расчеты и таблицы с результатами замеров.
- 6.4 Вывод
- 6.5 Краткие ответы на вопросы.

Лабораторная работа №2.

Тема: Уравнение Бернулли. Режимы движения. Гидравлические сопротивления. Истечение из отверстий и насадков

Цель: Изучение закона сохранения энергии при течении жидкости по гидросистеме или трубопроводу, изучение уравнения Бернулли и построение напорной и пьезометрической линий при течении жидкости по трубопроводу переменного сечения,

3. Теоретические основы

Движение безнапорных и напорных потоков жидкости сопровождается затратами энергии. Для характеристики энергетического состояния потока в гидравлике применяется специальный показатель, который называют *полным напором* и обозначают буквой H (измеряется в метрах).

Полный напор представляет собой полную удельную (в расчете на единицу веса) энергию.

Полный напор в i -м сечении равен

$$H_i = h_{г.i} + h_{п.i} + h_{с.i}. \quad (1)$$

где $h_{г.i}$ – геометрический напор в i -м сечении, м
 $h_{п.i}$ – пьезометрический напор в i -м сечении, м
 $h_{с.i}$ – скоростной напор в i -м сечении, м.

Входящие в H_i напоры равны:

$$h_{г.i} = z_i;$$

$$h_{п.i} = \frac{P_i}{\rho \cdot g};$$

$$h_{с.i} = \frac{\alpha_i \cdot v_i^2}{2 \cdot g},$$

где z_i – вертикальная координата i -го сечения трубопровода, м;
 P_i – давление в i -м сечении, Па;
 ρ – плотность жидкости, кг/м³;
 g – ускорение свободного падения, $g = 9,81 \text{ м/с}^2$;
 v_i – средняя скорость потока в i -м сечении, м/с;
 α_i – коэффициент Кориолиса, определенный для i -го сечения

Чаще всего выражение для полного напора (1) записывают в виде:

$$H_i = z_i + \frac{p_i}{\rho g} + \frac{\alpha \cdot v_i^2}{2 \cdot g}. \quad (2)$$

Геометрический и пьезометрический напоры выражают удельную потенциальную энергию положения и давления жидкости соответственно. Скоростной напор представляет собой удельную кинетическую энергию потока.

При движении жидкости по трубопроводу происходит постоянное преобразование ее удельной энергии, постоянный переход одного вида удельной энергии в другой (рисунок1). При изменении геодезической высоты потока геометрический напор h_r обратимо переходит в пьезометрический h_p , при изменении живого сечения – пьезометрический напор (h_p) переходит в скоростной h_c и наоборот, и лишь переход пьезометрического h_p в потернный напор $h_{пот}$ происходит необратимо.

$$\begin{array}{c} h_r \rightleftharpoons h_p \rightleftharpoons h_c \\ \downarrow \\ h_{пот} \end{array}$$

Связь между значениями удельной энергии в двух сечениях трубопровода на установившихся режимах устанавливается *уравнением Бернулли*, которое выражает *закон сохранения энергии для гидравлических систем* и записывается в следующем виде:

$$z_i + \frac{p_i}{\rho \cdot g} + \alpha_i \cdot \frac{v_i^2}{2 \cdot g} = z_{i+1} + \frac{p_{i+1}}{\rho \cdot g} + \alpha_{i+1} \cdot \frac{v_{i+1}^2}{2 \cdot g} + h_{пот.i,i+1}. \quad (3)$$

Потернный напор $h_{пот.i, i+1}$, выражаемый, как и другие напоры, в метрах, расходуется на преодоление гидравлических сопротивлений, расположенных между i -м и $(i+1)$ -м сечениями трубопровода. Потери напора в гидравлических сопротивлениях на установившихся режимах бывают двух типов:

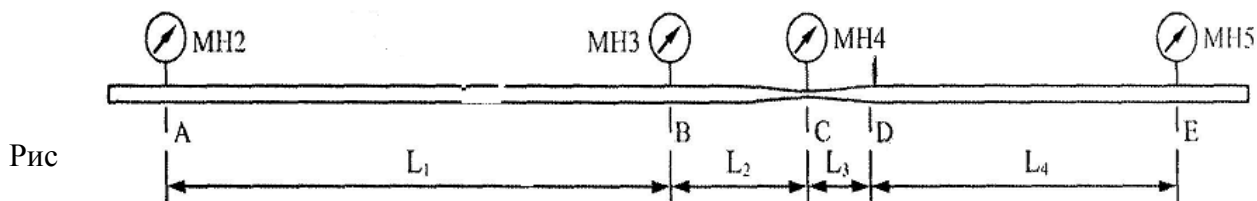
- 1) по длине трубопровода (линейные потери);
- 2) потери в местных сопротивлениях (местные потери).

Линия, характеризующая закон распределения полного напора по длине потока, называется *напорной линией*. Полный напор всегда уменьшается в направлении течения жидкости. Наклон этой линии (изменение на единицу длины трубопровода) называется *гидравлическим уклоном*.

Линия, характеризующая закон распределения удельной потенциальной энергии потока ($z_i + p_i / (\rho \cdot g)$), называется *пьезометрической линией*. Наклон этой линии называется *пьезометрическим уклоном*.

Прежде, чем приступить к выполнению лабораторной работы, необходимо изучить разделы 3и

Экспериментальная установка



унок. - Схема трубопровода

$$L_1 = 0,475 \text{ м}; L_2 = 0,045 \text{ м}; L_3 = 0,055 \text{ м}; L_4 = 0,135 \text{ м}$$

4. Ход работы.

1. Откройте предохранительный клапан КП1 стенда, вращая ручку клапана против часовой стрелки до упора.

2. Закройте краны ВН1 и ВН2. Закройте дроссель ДР1, вращая рукоятку почасовой стрелке до упора. При открывании дроссели из регулировочной головки выдвигается индикаторный стержень, показывающий величину открытия дросселя.

3. Откройте кран ВН1. Плавно поднимайте давление клапаном КП1 до значения 0,4...0,5 МПа. Закройте кран ВН3. Дождитесь набора жидкости в емкости ориентировочно до 2...3 л. Измерьте температуру рабочей жидкости. При температуре ниже 40°C жидкость необходимо подогреть. Для этого выполните следующие действия.

- закройте кран ВН1;
- настройте клапан КП1 на давление 0,3...0,35 МПа;
- откройте дроссель ДР1 на 0,5...1 оборот;
- закройте кран ВН3;
- дождитесь разогрева рабочей жидкости до температуры 40°C;
- после нагрева жидкости закройте дроссель ДР1;
- откройте предохранительный клапан КП1, кран ВН3.

Оборудование готово к проведению экспериментов.

4. Плавно заворачивая рукоятку предохранительного клапана установите уровень давления 0,5 МПа (5 кгс/см² или 5 бар).

5. Откройте кран ВН1

6. Запишите значения статического давления p_A, p_B, p_C, p_D - по показаниям манометров МН2, МН3, МН4, МН5 соответственно в сечениях А, В, С, Е.

7. Включите питание системы управления. При этом загорятся индикаторы на измерительном приборе - секундомере. Переключите тумблер управления режимами работы в положение «СЕКUNДОМЕР». В данном режиме при нажатии на кнопку включения секундомера (см. описание стенда) начнется отсчет времени. После отпускания кнопки — счет остановится. Для сброса времени необходимо нажать кнопку «СБРОС».

8. Сбросьте время на счетчике времени. Закройте сливной кран на емкости. После появления жидкости в емкости и достижения ею некоторого уровня, например $V_0 = 0,3$ л нажмите на кнопку запуска секундомера. Удерживая кнопку следите за возрастанием уровня жидкости в емкости. После достижения уровня, например $V_K = 1,2$ (2,2 или какого-либо другого уровня) отпустите кнопку. Откройте сливной кран емкости. Запишите величины объемов жидкости V_0 и V_K и время набора жидкости Δt .

9. Откройте предохранительный клапан КП1.

10. Обработка результатов измерений.

10.1. Вычислите расход Q жидкости через экспериментальный трубопровод ТРИ2 набранный за время Δt , с.

10.2. Рассчитайте величину потерь давления $\Delta p_1 = p_A - p_B$ на трение на первом участке длиной L_1

10.3. Вычислите скорость течения жидкости в трубопроводе диаметром $d_1 = 6$ мм:

$$v_1 = \frac{Q}{\frac{\pi \cdot d_1^2}{4}}$$

Используя следующее выражение, вычислите коэффициент сопротивления ζ_1 первого участка:

$$\zeta_1 = \frac{\Delta P_1}{\frac{\rho \cdot v_1^2}{2}}, \quad \text{где плотность жидкости } \rho = 880 \text{ кг/м}^3$$

Вычислите значение коэффициента трения λ_l на данном участке:

$$\lambda_l = \frac{\zeta_1 \cdot d_1}{L_1},$$

Используя, полученное значение коэффициента трения и учитывая, что четвертый участок аналогичен первому, вычислите потери давления на четвертом участке:

$$\Delta p_4 = \zeta_4 \cdot \rho \cdot \frac{v_4^2}{2},$$

Скорость течения жидкости на первом участке равна скорости течения на четвертом:

$$v_1 = v_2 = v_4$$

Определите расчетное значение давления в сечении D трубопровода ТРИ2. $P_D = P_E - \Delta O_4$

Определите величины полного давления в сечениях А, В, С, D, Е:

$$P_{\Sigma A} = P_A + \rho \cdot \frac{v_1^2}{2},$$

$$P_{\Sigma B} = P_B + \rho \cdot \frac{v_1^2}{2},$$

$$P_{\Sigma C} = P_C + \rho \cdot \frac{v_1^2}{2},$$

$$v_3 = \frac{Q}{\frac{\pi \cdot d_3^2}{4}}, \quad \text{при } \underline{d = 3,2} \text{ мм}$$

$$P_{\Sigma D} = P_D + \rho \cdot \frac{v_1^2}{2},$$

$$P_{\Sigma E} = P_E + \rho \cdot \frac{v_1^2}{2},$$

Коэффициент неравномерности распределения скоростей для данных экспериментов можно ориентировочно принять равным 1. В связи с этим он не учитывается в приведенных расчетных зависимостях.

При необходимости получения характеристик в виде напорной и пьезометрической линии, разделите величины полного давления и статического на величину ускорения свободного падения $g=9,8 \text{ м/с}^2$ и величину плотности $\rho = 880 \text{ кг/м}^3$

$$H = \frac{P_{\Sigma}}{\rho \cdot g},$$

Постройте напорную и пьезометрическую линию по данным, полученным в результате вычислений и замерам в ходе проведения опыта

Определите потери полного давления на участке В-С трубопровода ТРИ2:

$$\Delta P_{BC} = P_{\Sigma B} - P_{\Sigma C}$$

Рассчитайте значение коэффициента сопротивления сужения, приведенного к скорости в сечении С:

$$\zeta_C = \frac{\Delta P_{BC1}}{\rho \cdot \frac{v_3^2}{2}},$$

Определите потери полного давления на участке С-D трубопровода ТРИ2:

$$\Delta P_{CD} = P_{\Sigma C} - P_{\Sigma D}$$

Рассчитайте значение коэффициента сопротивления расширения потока ζ_D , приведенного к скорости в сечении D:

$$\zeta_D = \frac{\Delta P_{CD}}{\rho \cdot \frac{v_4^2}{2}}$$

Сделайте выводы по проведенным исследованиям.

Таблица 1. Обработка результатов измерения

МН2 P_A кг/см ²	МН3 P_B кг/см ²	МН4 P_C кг/см ²	МН5 P_E кг/см ²	Объем жидкости начальное, V_1 , л	Объем жидкости конечное, V_2 , л	Время набора жидкости Δt , с

Таблица 2. Результаты расчетов

Расход жидкости, Q , м / с	Скорость жидкости течения в трубопроводе, $d_1 = 0,006$ м	Скорость жидкости течения в трубопроводе, $d_1 = 0,0032$ м	Коэффициент сопротивления первого участка	Величина потерь давления на трение на первом участке L_1 , ΔP_1	Коэффициент трения на данном участке, λ_1	Потери давления на четвертом участке ΔP_4	Давления в сечении D, P_D
	V_1 $V_2 = V_4$, м/с	V_3 , м/с					

Таблица 3. Результаты определения величины полного давления в сечениях А, В, С, D, Е:

$P_{\Sigma A}$, кг/ см ²	$P_{\Sigma B}$ кг/ см ²	$P_{\Sigma C}$ кг/ см ²	$P_{\Sigma D}$ кг/ см ²	$P_{\Sigma e}$ кг/ см ²

Таблица 4. Результаты определение величин напорной линии

H_A , м	H_B , м	H_C , м	H_D , м	H_E , м

Таблица 5. Определения сопротивления участка сужения и расширения трубопровода

Потери полного давления на участке В-С, ΔP_{BC}	Коэффициент сопротивления сужения потока, ζ_C	Коэффициент сопротивления расширения потока, ζ_D	Потери полного давления на участке С-D, ΔP_{CD}

--	--	--	--

5. Контрольные вопросы

1. Что такое пьезометрическая высота.
2. Дайте определение уравнения Бернули.
3. Определение полного напора в заданном трубопроводе.
4. Напишите формулу определения потерь напора.

6. Отчёт должен содержать

1. Наименование работы и тему
2. Цель работы
3. Необходимые расчеты и таблицы с результатами замеров.
4. Вывод
5. Краткие ответы на вопросы.